



Контактор, типоразмер 14, 3-полюсный, AC-3, 335 кВт, 400/380 В (1000 В) Выключатель вспомогательных цепей 44 (4 НО + 4 НЗ) работа на переменном токе 110–132 В AC, 50/60 Гц

наименование изделия	Вакуумный контактор
наименование типа изделия	3TF6
Общие технические данные	
типоразмер контактора	14
дополнение изделия	Нет
<ul style="list-style-type: none"> • функциональный модуль связи • вспомогательный выключатель 	Нет
напряжение развязки	
<ul style="list-style-type: none"> • главной цепи при степени загрязнения 3 расчетное значение 	1 000 V
<ul style="list-style-type: none"> • вспомогательной цепи при степени загрязнения 3 расчетное значение 	690 V
выдерживаемое импульсное напряжение	
<ul style="list-style-type: none"> • главной цепи расчетное значение 	8 kV
<ul style="list-style-type: none"> • вспомогательной цепи расчетное значение 	6 kV
макс. допустимое напряжение для безопасного разъединения	
<ul style="list-style-type: none"> • в сетях с заземленной нейтральной точкой между двумя вспомогательными цепями 	300 V
<ul style="list-style-type: none"> • в сетях с заземленной нейтральной точкой между главной и вспомогательной цепью 	500 V
ударопрочность при прямоугольном импульсе	
<ul style="list-style-type: none"> • при переменном токе 	8,1g / 5 мс, 4,7g / 10 мс
ударопрочность при синусовом импульсе	
<ul style="list-style-type: none"> • при переменном токе 	12,8g / 5 мс, 7,4g / 10 мс
механический срок службы (коммутационных циклов)	
<ul style="list-style-type: none"> • контактора типичный 	5 000 000
справочный идентификатор согласно МЭК 81346-2:2009	Q
Директива RoHS (дата)	03/01/2017
Условия окружающей среды	
высота над уровнем моря при высоте над уровнем моря макс.	2 000 m
окружающая температура	
<ul style="list-style-type: none"> • при эксплуатации 	-25 ... +55 °C
<ul style="list-style-type: none"> • при хранении 	-55 ... +80 °C
относительная атмосферная влажность мин.	10 %
относительная атмосферная влажность при эксплуатации	10 ... 95 %
относительная атмосферная влажность при 55 °C согласно МЭК 60068-2-30 макс.	95 %
Цепь главного тока	

число полюсов для главной цепи	3
число замыкающих контактов для главных контактов	3
число размыкающих контактов для главных контактов	0
тип напряжения для главной цепи	Переменный ток
рабочее напряжение	
• при AC-3 расчетное значение макс.	1 000 V
• при AC-3e расчетное значение макс.	1 000 V
рабочий ток	
• при AC-1	
— до 690 В при окружающей температуре 40 °С расчетное значение	700 A
— до 690 В при окружающей температуре 55 °С расчетное значение	630 A
— до 1000 В при окружающей температуре 55 °С расчетное значение	450 A
• при AC-3	
— при 400 В расчетное значение	630 A
— при 500 В расчетное значение	630 A
— при 690 В расчетное значение	630 A
— при 1000 В расчетное значение	435 A
• при AC-3e	
— при 400 В расчетное значение	630 A
— при 500 В расчетное значение	630 A
— при 690 В расчетное значение	630 A
— при 1000 В расчетное значение	435 A
• при AC-4 при 400 В расчетное значение	610 A
• при AC-6a	
— до 500 В при пиковом значении тока n=20 расчетное значение	513 A
— до 690 В при пиковом значении тока n=20 расчетное значение	513 A
— до 1000 В при пиковом значении тока n=20 расчетное значение	435 A
• при AC-6a	
— до 400 В при пиковом значении тока n=30 расчетное значение	342 A
— до 500 В при пиковом значении тока n=30 расчетное значение	342 A
— до 690 В при пиковом значении тока n=30 расчетное значение	342 A
— до 1000 В при пиковом значении тока n=30 расчетное значение	342 A
поперечное сечение подключаемого провода в главной цепи при AC-1	
• при 40 °С мин. допустимый	480 mm ²
рабочий ток примерно на 200.000 коммутационных циклов при AC-4	
• при 400 В расчетное значение	300 A
• при 690 В расчетное значение	300 A
рабочая мощность	
• при AC-3	
— при 230 В расчетное значение	200 kW
— при 400 В расчетное значение	335 kW
— при 690 В расчетное значение	600 kW
— при 1000 В расчетное значение	600 kW
• при AC-3e	
— при 230 В расчетное значение	200 kW
— при 400 В расчетное значение	335 kW
— при 690 В расчетное значение	600 kW
— при 1000 В расчетное значение	600 kW
рабочая полная мощность при AC-6a	
• до 400 В при пиковом значении тока n=20 расчетное значение	338 kVA
• до 690 В при пиковом значении тока n=20 расчетное значение	586 kVA

<ul style="list-style-type: none"> до 1000 В при пиковом значении тока n=20 расчетное значение 	752 kVA
рабочая полная мощность при AC-6a	
<ul style="list-style-type: none"> до 400 В при пиковом значении тока n=30 расчетное значение 	226 kVA
<ul style="list-style-type: none"> до 690 В при пиковом значении тока n=30 расчетное значение 	390 kVA
<ul style="list-style-type: none"> до 1000 В при пиковом значении тока n=30 расчетное значение 	592 kVA
кратковременный тепловой ток длительностью не более 10 с	5 040 A
мощность потерь [Вт] при AC-3 при 400 В при расчетном значении рабочего тока на каждый проводник	45 W
мощность потерь [Вт] при AC-3e при 400 В при расчетном значении рабочего тока на каждый проводник	45 W
частота включений на холостом ходу при переменном токе	2 000 1/h
частота коммутации	
<ul style="list-style-type: none"> при AC-1 макс. 	700 1/h
<ul style="list-style-type: none"> при AC-3e <ul style="list-style-type: none"> при 400 В макс. 	500 1/h
<ul style="list-style-type: none"> при AC-3e <ul style="list-style-type: none"> при 690 В макс. 	500 1/h
<ul style="list-style-type: none"> при AC-3e <ul style="list-style-type: none"> при 1000 В макс. 	250 1/h
<ul style="list-style-type: none"> при AC-2 при AC-3 макс. 	200 1/h
<ul style="list-style-type: none"> при AC-2 при AC-3e макс. 	200 1/h
Цепь тока управления/ управление	
тип напряжения оперативного напряжения питания оперативное напряжение питания при переменном токе	Переменный ток
<ul style="list-style-type: none"> при 50 Гц расчетное значение 	110 ... 132 V
<ul style="list-style-type: none"> при 60 Гц расчетное значение 	110 ... 132 V
коэффициент рабочего диапазона, напряжение оперативного питания, расчетное значение электромагнитной катушки при переменном токе	
<ul style="list-style-type: none"> при 50 Гц 	0,8 ... 1,1
<ul style="list-style-type: none"> при 60 Гц 	0,8 ... 1,1
полная начальная пусковая мощность электромагнитной катушки при переменном токе	
<ul style="list-style-type: none"> при 50 Гц 	1 200 VA
<ul style="list-style-type: none"> при 60 Гц 	1 200 VA
коэффициент мощности, индуктивный при начальной пусковой мощности	
<ul style="list-style-type: none"> при 50 Гц 	1
<ul style="list-style-type: none"> при 60 Гц 	1
полная мощность удержания электромагнитной катушки при переменном токе	
<ul style="list-style-type: none"> при 50 Гц 	13,5 VA
<ul style="list-style-type: none"> при 60 Гц 	13,5 VA
коэффициент мощности, индуктивный при мощности удержания катушки	
<ul style="list-style-type: none"> при 50 Гц 	0,15
<ul style="list-style-type: none"> при 60 Гц 	0,15
задержка замыкания	
<ul style="list-style-type: none"> при переменном токе 	70 ... 120 ms
задержка размыкания	
<ul style="list-style-type: none"> при переменном токе 	70 ... 100 ms
длительность электрической дуги	10 ... 15 ms
исполнение управления коммутационного привода	Стандарт A1 - A2
Вспомогательный контур	
число размыкающих контактов для вспомогательных контактов	
<ul style="list-style-type: none"> навесной 	4
<ul style="list-style-type: none"> с мгновенным срабатыванием 	4
число замыкающих контактов для вспомогательных контактов	

<ul style="list-style-type: none"> • навесной • с мгновенным срабатыванием 	4
рабочий ток при AC-12 макс.	4
рабочий ток при AC-15	10 A
<ul style="list-style-type: none"> • при 230 В расчетное значение • при 400 В расчетное значение • при 500 В расчетное значение • при 690 В расчетное значение 	5,6 A 3,6 A 2,5 A 2,3 A
рабочий ток при DC-12 при 440 В расчетное значение	0,33 A
рабочий ток при DC-12	
<ul style="list-style-type: none"> • при 24 В расчетное значение • при 48 В расчетное значение • при 110 В расчетное значение • при 125 В расчетное значение • при 220 В расчетное значение • при 600 В расчетное значение 	10 A 10 A 3,2 A 2,5 A 0,9 A 0,22 A
рабочий ток при DC-13	
<ul style="list-style-type: none"> • при 24 В расчетное значение • при 48 В расчетное значение • при 110 В расчетное значение • при 125 В расчетное значение • при 220 В расчетное значение • при 600 В расчетное значение 	10 A 5 A 1,14 A 0,98 A 0,48 A 0,07 A
надежность контакта вспомогательных контактов	одно неправильн...(17 В, 5 мА)
Номинальная нагрузка UL/CSA	
ток полной нагрузки (FLA) для 3-фазного электродвигателя	
<ul style="list-style-type: none"> • при 480 В расчетное значение • при 600 В расчетное значение 	630 A 630 A
отдаваемая механическая мощность \[л. с.]	
<ul style="list-style-type: none"> • для 3-фазного электродвигателя <ul style="list-style-type: none"> — при 200/208 В расчетное значение — при 220/230 В расчетное значение — при 460/480 В расчетное значение — при 575/600 В расчетное значение 	231 hp 266 hp 530 hp 664 hp
нагрузочная способность контакта вспомогательных контактов согласно UL	A600 / Q600
защита от коротких замыканий	
исполнение плавкой вставки предохранителя	
<ul style="list-style-type: none"> • для защиты от коротких замыканий главной цепи <ul style="list-style-type: none"> — при типе координации 1 требуется — при типе координации 2 требуется • для защиты вспомогательного выключателя от короткого замыкания требуется 	gG: 1000 A (690 В, 100 кА) gG: 500 A (690 В, 100 кА), aM: 630 A (690 В, 50 кА), BS88: 500 A (415 В, 50 кА) предохранитель gG: 10 A
Монтаж/ крепление/ размеры	
монтажное положение	при вертикальной монтажной поверхности +/-90° поворотный, при вертикальной монтажной поверхности +/- 22.5° откидываемый вперед и назад
вид креплений	винтовое крепление
<ul style="list-style-type: none"> • последовательный монтаж 	Да
высота	276 mm
ширина	230 mm
глубина	237 mm
необходимое расстояние	
<ul style="list-style-type: none"> • при последовательном монтаже <ul style="list-style-type: none"> — вперед — вверх — вниз — вбок • до заземленных компонентов <ul style="list-style-type: none"> — вперед — вверх 	20 mm 10 mm 10 mm 10 mm 20 mm 10 mm

— вбок	10 mm
— вниз	10 mm
• до компонентов, находящихся под напряжением	
— вперед	20 mm
— вверх	10 mm
— вниз	10 mm
— вбок	10 mm

Подсоединения/ клеммы

исполнение разъема питания

- для главной цепи
- для цепи вспомогательного и оперативного тока
- на контакторе для вспомогательных контактов

Шина подключения
винтовой зажим
Винтовое присоединение

ширина соединительной шины

30 mm

толщина соединительной шины

6 mm

диаметр отверстия

11 mm

число отверстий

1

вид подключаемых сечений проводов для главных контактов

- многопроводной
- тонкожильный с заделкой концов кабеля

70 ... 240 мм²

50 ... 240 мм²

поперечное сечение подключаемого провода для главных контактов

- тонкожильный с заделкой концов кабеля

240 ... 50 мм²

поперечное сечение подключаемого провода для вспомогательных контактов

- однопроводной или многопроводной
- тонкожильный с заделкой концов кабеля

0,5 ... 2,5 мм²

0,5 ... 2,5 мм²

вид подключаемых сечений проводов

- для вспомогательных контактов
 - однопроводной
 - тонкожильный с заделкой концов кабеля
- для проводов американского калибра (AWG) для вспомогательных контактов

2x (0,5 ... 1,0 мм²), 2x (1,0 ... 2,5 мм²)

2x (0,5 ... 0,75 мм²), 2x (1,0 ... 2,5 мм²)

2x (18 ... 12)

номер американского калибра проводов (AWG) как кодируемое поперечное сечение подключаемого провода

- для главных контактов
- для вспомогательных контактов

500

18 ... 12

Безопасность

функция изделия

- принудительно коммутируемый размыкающий контакт согласно МЭК 60947-4-1
- принудительная коммутация согласно МЭК 60947-5-1

Да; По 1-му размыкателю каждого правого и каждого левого блока вспомогательных выключателей необходимо соединять последовательно

Нет

степень защиты IP с лицевой стороны согласно МЭК 60529

IP00; IP20 с крышкой

защита от прикосновения с лицевой стороны согласно МЭК 60529

с защитой от вертикального прикосновения пальцем спереди при наличии крышки

Сертификаты/ допуски к эксплуатации

General Product Approval

Functional Safety/Safety of Machinery

Declaration of Conformity



[Type Examination Certificate](#)



Declaration of Conformity

Test Certificates

Marine / Shipping



[Type Test Certificates/Test Report](#)

[Special Test Certificate](#)

[Miscellaneous](#)



Marine / Shipping

other



[Confirmation](#)

[Confirmation](#)

Дополнительная информация

Информация об упаковке

[Информация об упаковке](#)

Information- and Downloadcenter (каталоги, брошюры,...)

<https://www.siemens.com/ic10>

Industry Mall (Каталог и система обработки заказов)

<https://mall.industry.siemens.com/mall/ru/ru/Catalog/product?mlfb=3TF6844-8CF7>

Онлайн-генератор Cax

<http://support.automation.siemens.com/WW/CAXorder/default.aspx?lang=en&mlfb=3TF6844-8CF7>

Service&Support (руководства, инструкции по эксплуатации, сертификаты, указания, FAQ,...)

<https://support.industry.siemens.com/cs/ww/en/ps/3TF6844-8CF7>

Банк изображений (фотографии продуктов, двухмерные размерные чертежи, трехмерные модели, схемы приборов, макросы EPLAN, ...)

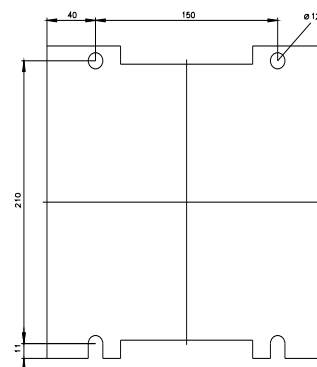
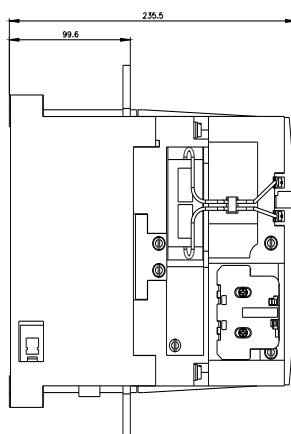
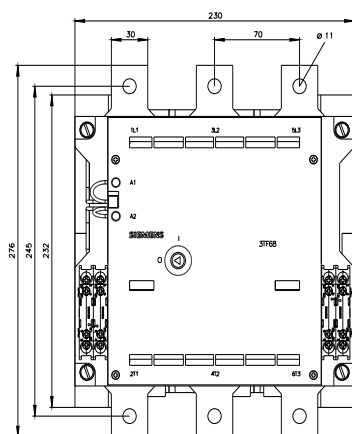
http://www.automation.siemens.com/bilddb/cax_de.aspx?mlfb=3TF6844-8CF7&lang=en

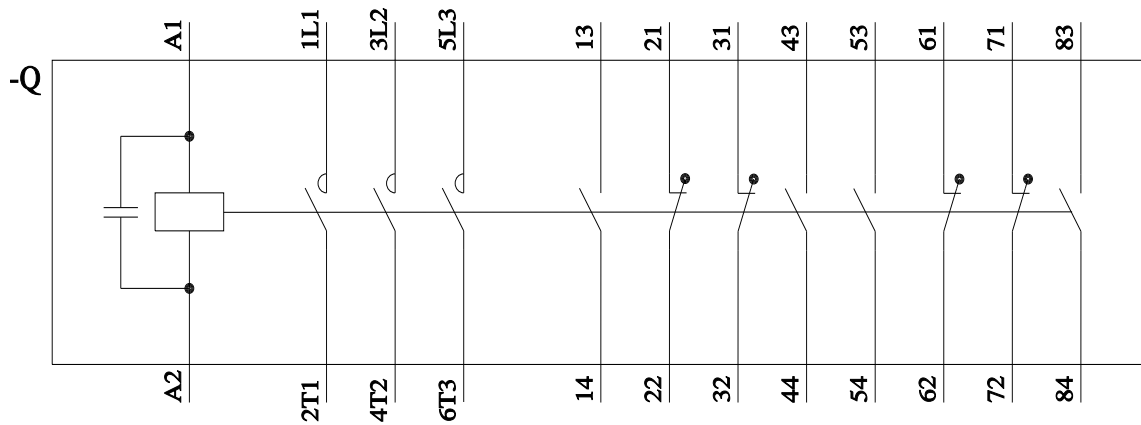
Характеристика: зависимая характеристика защиты, I^2t , ток обрыва

<https://support.industry.siemens.com/cs/ww/en/ps/3TF6844-8CF7/char>

Другие характеристики (например: срок службы электропроводки, частота включений)

<http://www.automation.siemens.com/bilddb/index.aspx?view=Search&mlfb=3TF6844-8CF7&objecttype=14&gridview=view1>





последнее изменение:

31.07.2022 