



Рисунок аналогичен

Тумблер, 16 мм, кругл., пластмасса, цвет: белый, 3 положения переключателя O-I-II, с фиксацией, угол переключения 2 x 62 градуса

торговая марка изделия
наименование изделия
исполнение изделия
наименование типа изделия

SIRIUS
Переключатель с перекидным рычагом
Отдельное устройство круглое
3SB2

Корпус

число блоков управления 1

Орган управления

конструкция исполнительного механизма Ручка
принцип действия исполнительного механизма с фиксацией
дополнение изделия опциональный источник света Нет
цвет исполнительного механизма белый
материал исполнительного механизма пластмасса
наружный диаметр исполнительного механизма 19 mm
вид разблокирования деблокировка вращением
число коммутационных положений 3
угол коммутации

- вправо 62°
- влево 62°

Переднее кольцо

компонент изделия лицевое кольцо Да
исполнение лицевого кольца стандартный
материал лицевого кольца пластмасса
цвет лицевого кольца черный

Фиксатор

материал держателя Пластмасса

Общие технические данные

функция изделия

- функция аварийного отключения Нет
- функция аварийного останова Нет

 степень защиты IP IP65
 вибропрочность согласно МЭК 60068-2-6 20 ... 200 Hz: 5g
 частота коммутации макс. 1 000 1/h
 механический срок службы (коммутационных циклов) типичный 300 000
 справочный идентификатор согласно МЭК 81346-2:2009 S
 Директива RoHS (дата) 07/01/2006

Подсоединения/ клеммы

начальный пусковой крутящий момент болтов в держателе 0,4 N·m

Условия окружающей среды

окружающая температура	
• при эксплуатации	-25 ... +70 °C
• при хранении	-40 ... +80 °C
экологическая категория при эксплуатации согласно МЭК 60721	3K6

Монтаж/ крепление/ размеры

вид креплений	крепление лицевой панели
форма монтажного отверстия	круглый
монтажный диаметр	16 mm
монтажная высота	17 mm
монтажная ширина	19 mm
монтажная глубина	50 mm

Сертификаты/ допуски к эксплуатации

General Product Approval	Declaration of Conformity	Test Certificates
--------------------------	---------------------------	-------------------



[Miscellaneous](#)

Test Certificates	other
-------------------	-------

[Special Test Certificate](#)

[Type Test Certificates/Test Report](#)

[Confirmation](#)

Дополнительная информация

Информация об упаковке

[Информация об упаковке](#)

Information- and Downloadcenter (каталоги, брошюры,...)

<https://www.siemens.com/ic10>

Industry Mall (Каталог и система обработки заказов)

<https://mall.industry.siemens.com/mall/ru/ru/Catalog/product?mlfb=3SB2000-2DG01>

Онлайн-генератор Cax

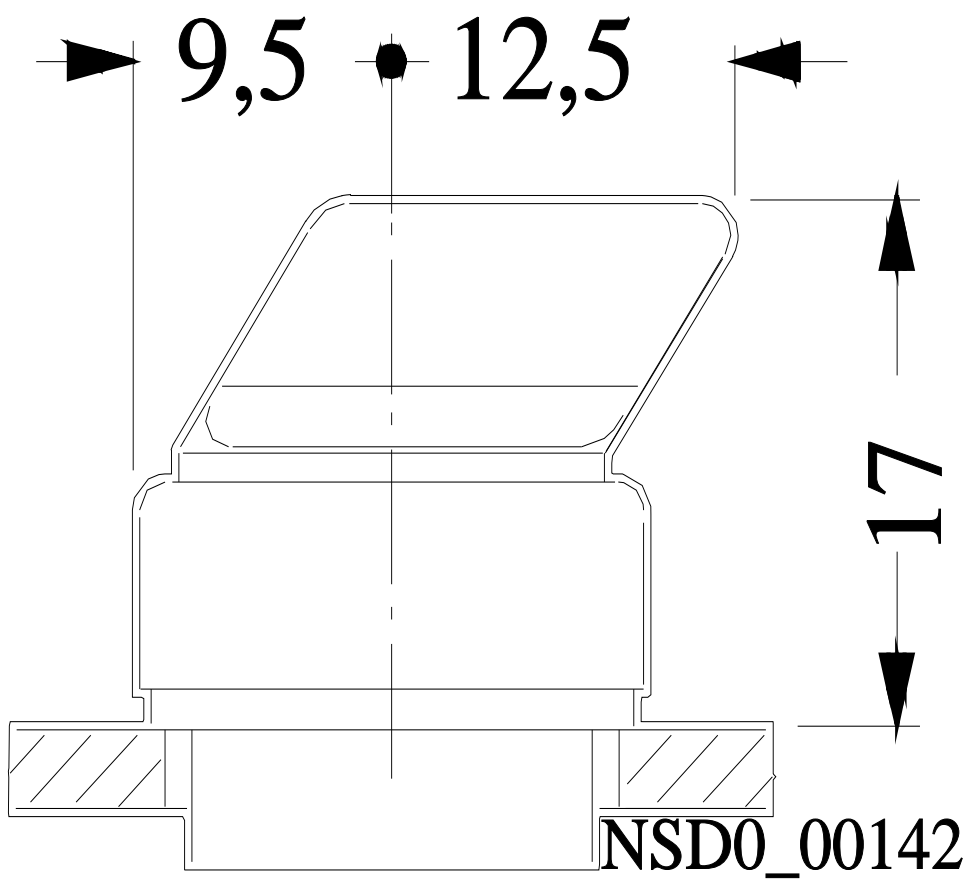
<http://support.automation.siemens.com/WW/CAXorder/default.aspx?lang=en&mlfb=3SB2000-2DG01>

Service&Support (руководства, инструкции по эксплуатации, сертификаты, указания, FAQ,...)

<https://support.industry.siemens.com/cs/ww/en/ps/3SB2000-2DG01>

Банк изображений (фотографии продуктов, двухмерные размерные чертежи, трехмерные модели, схемы приборов, макросы EPLAN, ...)

http://www.automation.siemens.com/bilddb/cax_de.aspx?mlfb=3SB2000-2DG01&lang=en



последнее изменение:

26.01.2022 [↗](#)