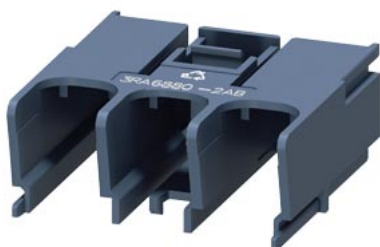


Изолирующие крышки выводов (2 шт.) для 3-фазного питания 25/35 мм2 3RA6812-8AB/AC В 1 пакете находятся 2 кожуха



Общие технические данные

торговая марка изделия		SIRIUS
наименование изделия		Крышка зажима, резьбовые подводы тока
степень защиты IP с лицевой стороны согласно МЭК 60529		IP00
степень загрязнения		3
высота над уровнем моря при высоте над уровнем моря макс.	m	2 000
окружающая температура		
• при транспортировке	°C	-55 ... +80
• при хранении	°C	-55 ... +80
• при эксплуатации	°C	-20 ... +60
вибропрочность		f = от 4 до 5,8 Гц; d = 15 мм; f = от 5,8 до 500 Гц; a = 2 м / с2 10 циклов
ударопрочность		Полусинусоида a = 6 м/с2 при 10 мс; 3 поз. и 3 нег. импульс по всем осям

Монтаж/ крепление/ размеры

вид креплений		крепление с защелкой
ширина	mm	45
высота	mm	45
глубина	mm	18

Сертификаты/ допуски к эксплуатации

General Product Approval	EMC	Declaration of Conformity	Marine / Shipping	other
--------------------------	-----	---------------------------	-------------------	-------

[Confirmation](#)



[Confirmation](#)

Дополнительная информация

Информация об упаковке

[Информация об упаковке](#)

Information- and Downloadcenter (каталоги, брошюры,...)

<https://www.siemens.com/ic10>

Industry Mall (Каталог и система обработки заказов)

<https://mall.industry.siemens.com/mall/ru/ru/Catalog/product?mlfb=3RA6880-2AB>

Онлайн-генератор Сак

<http://support.automation.siemens.com/WW/CAXorder/default.aspx?lang=en&mlfb=3RA6880-2AB>

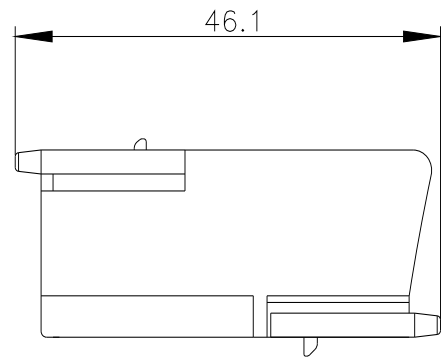
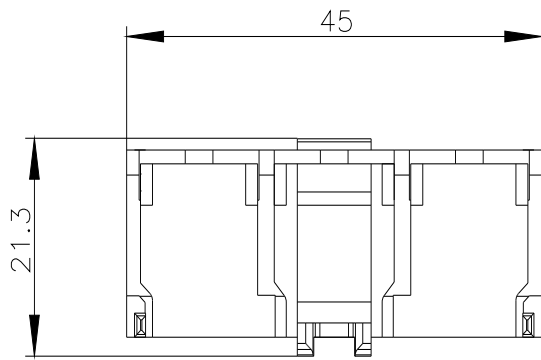
Service&Support (руководства, инструкции по эксплуатации, сертификаты, указания, FAQ,...)

<https://support.industry.siemens.com/cs/ww/en/ps/3RA6880-2AB>

Банк изображений (фотографии продуктов, двухмерные размерные чертежи, трехмерные модели, схемы приборов,

макросы EPLAN, ...)

http://www.automation.siemens.com/bilddb/cax_de.aspx?mfb=3RA6880-2AB&lang=en



последнее изменение:

18.01.2021 